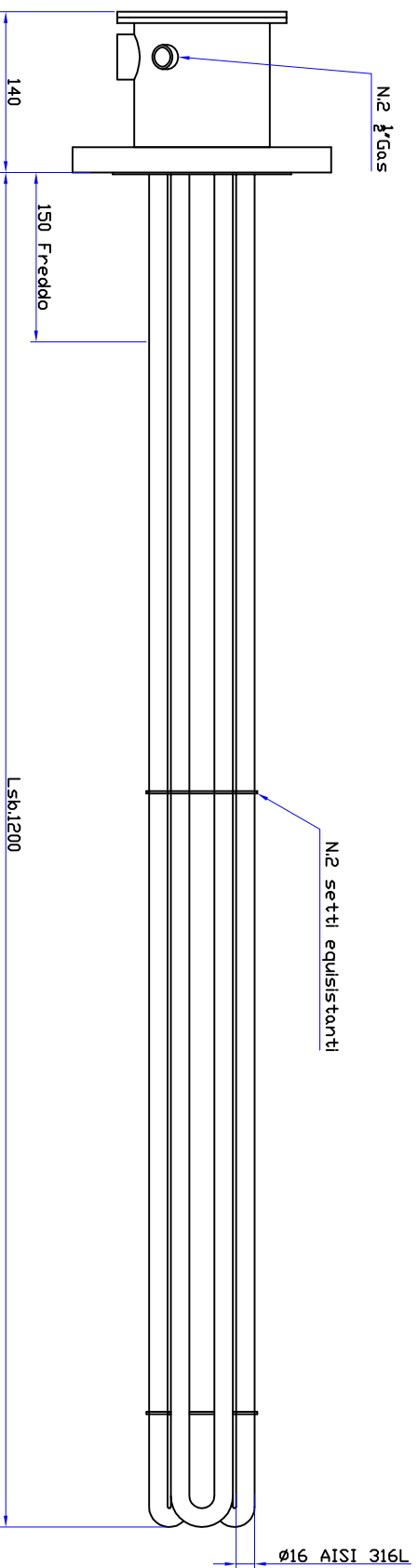
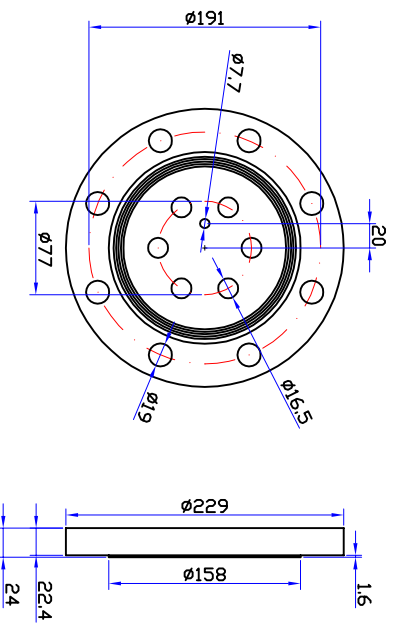


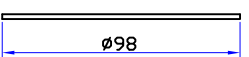
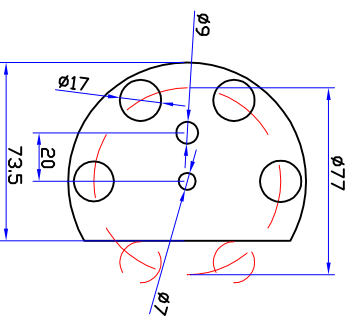
Riscaldatore 5500W 400V/3Ph



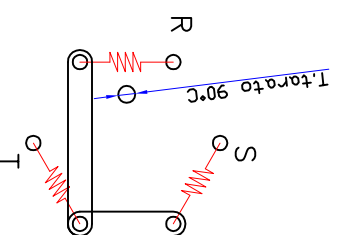
FLANGIA 4" ANSI 150 AISI 316



SETTO DISTANZIATORE



SCHEMA ELETTRICO



		RISCALDATORI ELETTRICI Avigliana TO ITALY	
CON CLIENTE	CLIENTE	NOTE	
ORGANISMO	A.B.	DENOMINAZIONE	MATERIALE
CONTRATTO		RISCALDATORE DI FLANGIA	AISI 316
DATA		CODI	N. DIS.
SCALA	1:1		