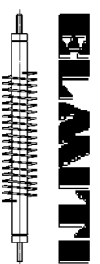
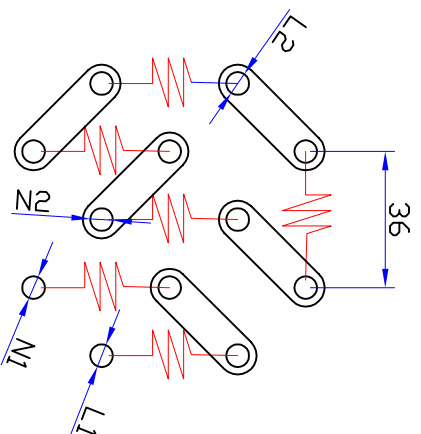
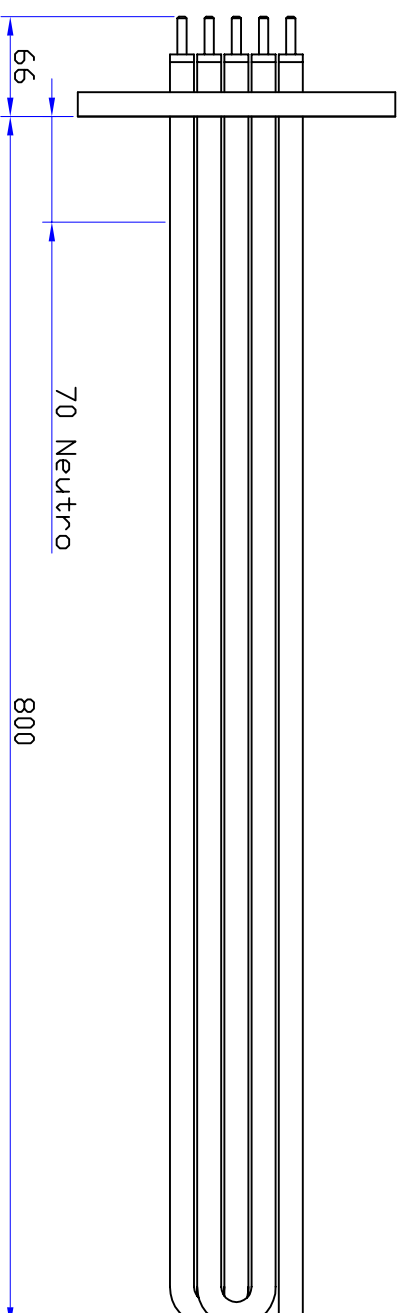
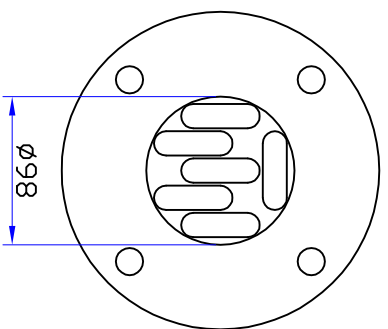


# RISCALDATORE SU FLANGIA 15KW 700V/1Ph - N.2 Stadi 10 + 5 KW

Composto da: N.6 Elementi Ø16 INCOLOY 800 2500W 350V

Potenza specifica: 3,5 W/cm<sup>2</sup>

Elettrosaldati su Flangia DN100 PN6 AISI 316L



RISCALDATORI ELETTRICI  
Avigliana TO ITALY

COD. CLIENTE		CLIENTE		COD. INTERNO	
DISEGNATO	-	MATERIALE	-	NOTE	-
-A-B-		- INCOLOY 800			
CONTROLLATO		DENOMINAZIONE		N. DISEGNO	
DATA		- GRUPPO SU FLANGIA			
SCALA					